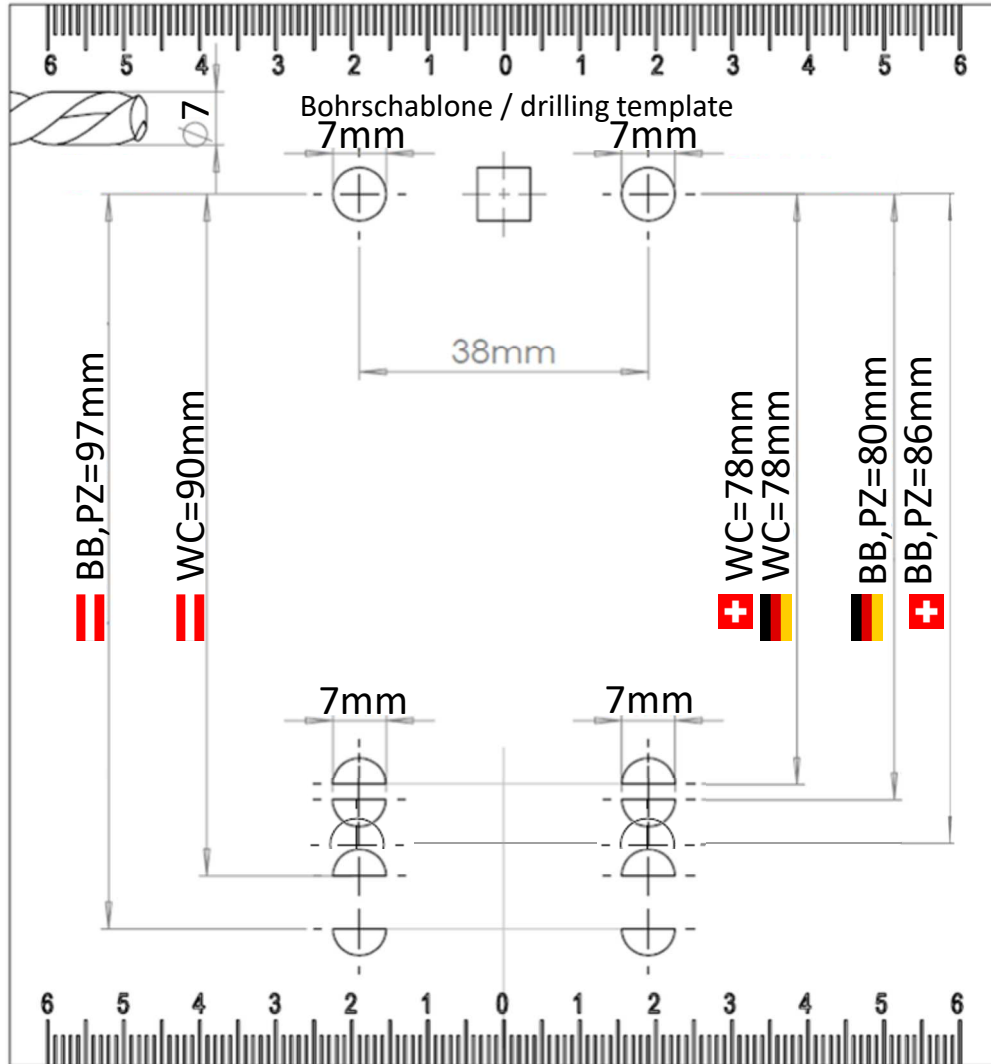
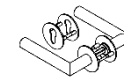
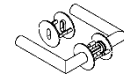


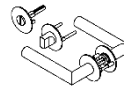
Druckgröße 100 % verwenden 280 x 160mm
/ use print size 100% 280 x 160mm



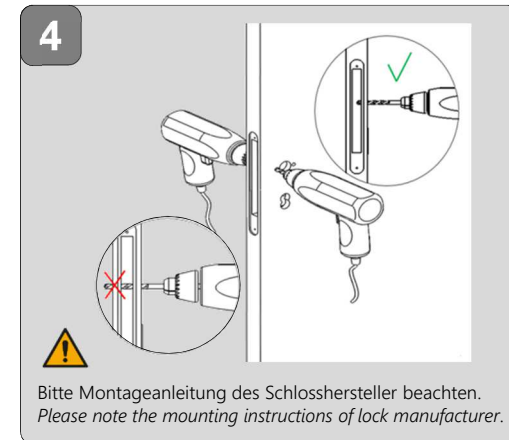
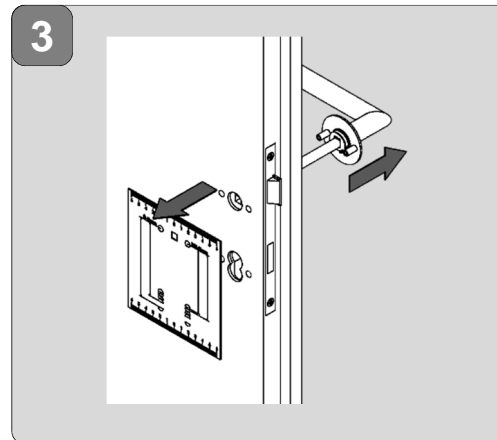
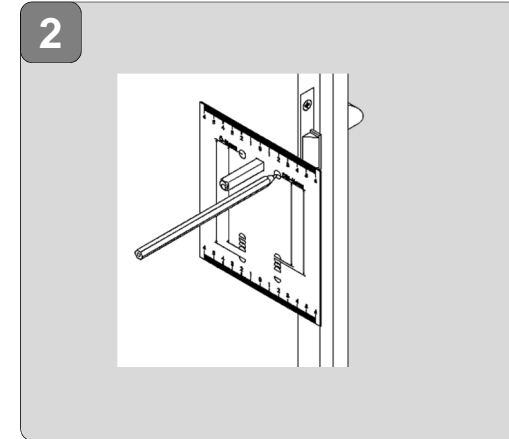
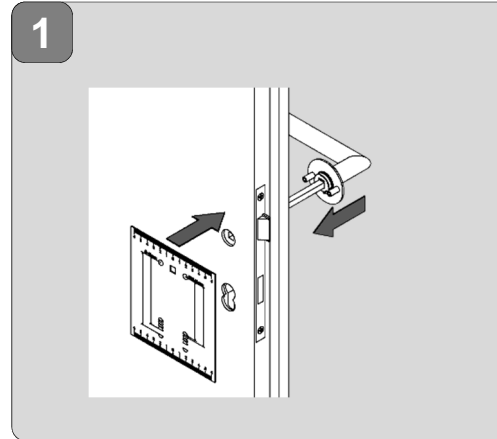
MONTAGEANLEITUNG DRÜCKERGARNITUR PIATTA S MOUNTING INSTRUCTIONS HANDLE SET PIATTA S



1 - 9



1 - 8 + 10



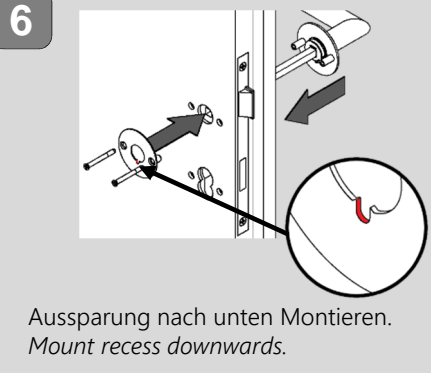
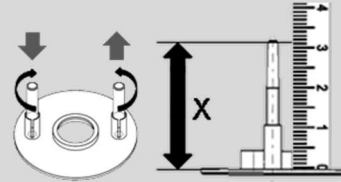
5 Schrauben und Pins entsprechend der Türdicke verwenden /
Use screws and pins according to the door thickness

Pins korrekt einstellen /
Set the pins correctly

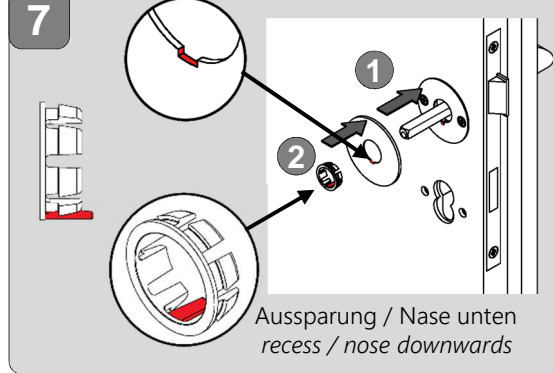
Türdicke / door thickness	Länge Schraube / length screw	Länge Piatta Pin / length piatta pin
37 - 45mm	M4 x 35mm	33mm
45 - 50mm	M4 x 40mm	38mm
50 - 55mm	M4 x 45mm	43mm
55 - 60mm	M4 x 50mm	48mm

$$X = T - 6mm$$

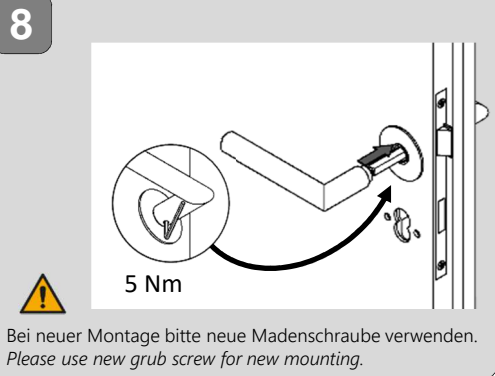
T = Türdicke / door thickness



Aussparung nach unten Montieren.
Mount recess downwards.

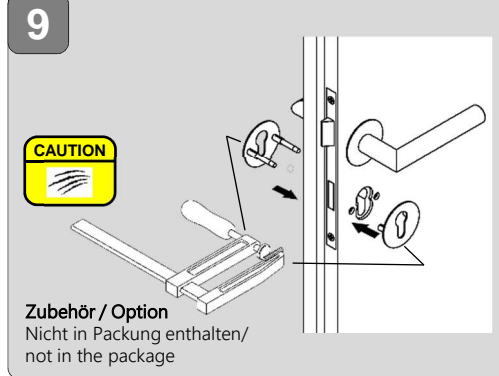


Aussparung / Nase unten
recess / nose downwards



5 Nm

Bei neuer Montage bitte neue Madenschraube verwenden.
Please use new grub screw for new mounting.



Zubehör / Option

Nicht in Packung enthalten /
not in the package

10 WC



Nuss Adapter 6x6 auf 8x8
muss verwendet werden
Adapter nut 6x6 to 8x8
must be used

D

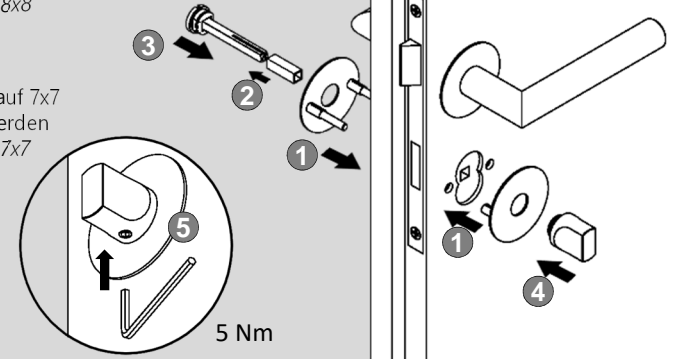


Nuss Adapter 6x6 auf 7x7
muss verwendet werden
Adapter nut 6x6 to 7x7
must be used

AUT



CH

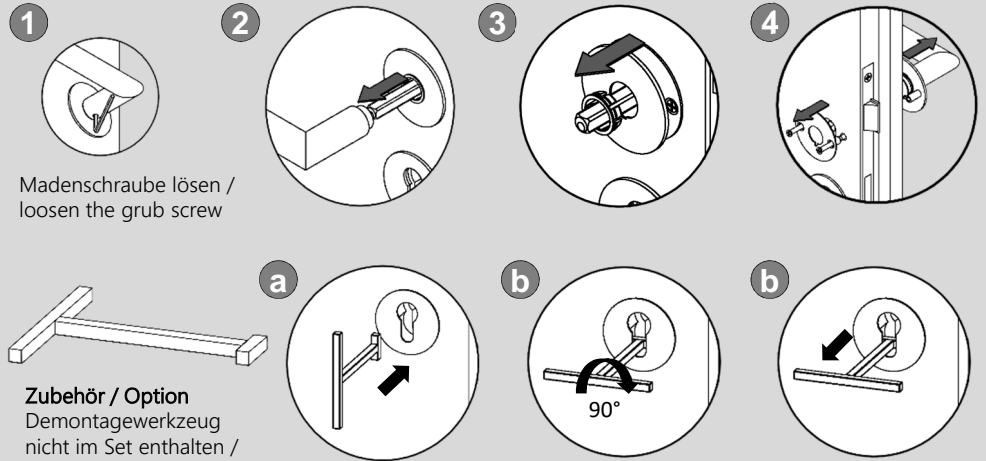


5 Nm

**Demontage /
dismounting**



Demontage Griff nur an dem nach Links zeigenden Teil /
Dismounting handle only on the left-facing part



Madenschraube lösen /
loosen the grub screw

Zubehör / Option
Demontagewerkzeug
nicht im Set enthalten /
disassembly tool
not included in the kit

Technische Änderungen vorbehalten / subject to alterations 04/2018 cq